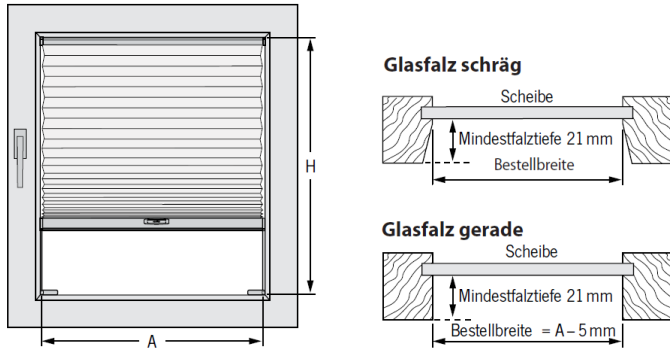


Aufmaß VS 1, VS 2, VS 3, VS 3 SD

Montage im Glasfalz - CA Befestigung

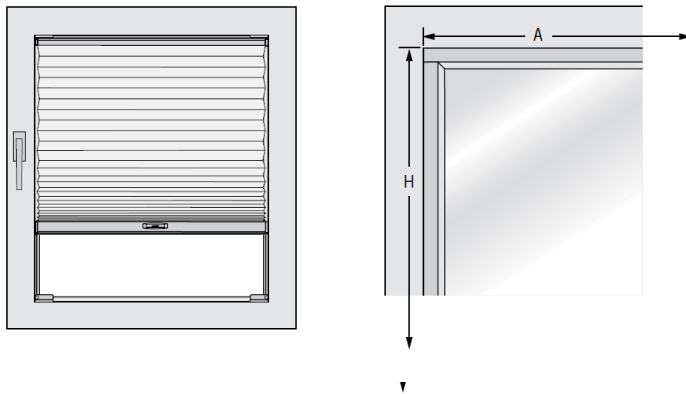


Messen Sie wegen eventueller Maßtoleranzen des Fensters das Maß A (Breite) an mehreren Punkten.

Bestellbreite = A
Bestellhöhe = H

Bestellbreite = A abzgl. 5 mm
Bestellhöhe = H

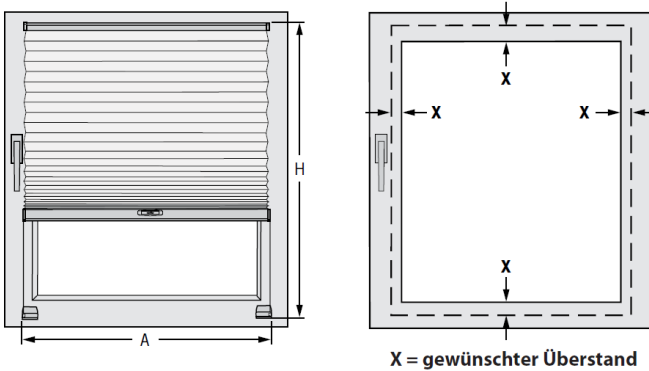
Montage auf der Glasleiste (mit Glasleistenwinkel) - L Befestigung



Messen Sie die Eckpunkte der Glasleiste aus.

Bestellbreite = A zzgl. 5 mm
Bestellhöhe = H abzgl. 18 mm

Montage auf dem Fensterflügel (mit Wandwinkel) - CB Befestigung



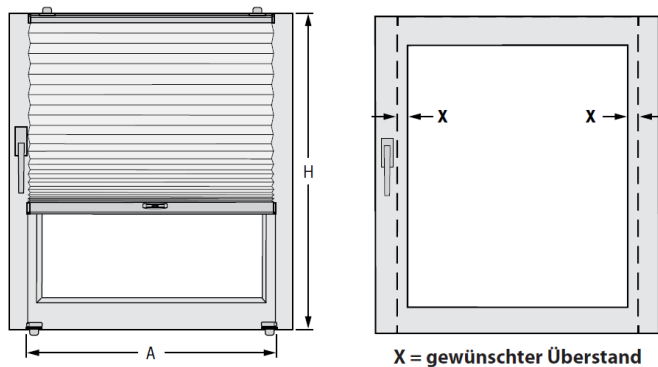
Beim Aufmaß auf vorstehende Beschläge achten.

Bestellbreite = A einschließlich des gewünschten Überstands (X)
Bestellhöhe = H einschließlich des gewünschten Überstands (X)

Hinweise:

- Maß H = Oberkante Profil
- Deckenträger und Winkel benötigen zusammen weitere 4,5 mm.

Montage auf dem Fensterflügel (mit Klemmträger) - BV Befestigung

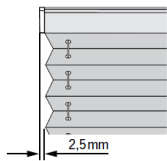


⚠ Prüfen Sie, ob der Klemmträger hinsichtlich Fenstermechanik und der Distanz zur Fensterbank eingesetzt werden kann (Stärke Fensterflügel max. 25 mm).

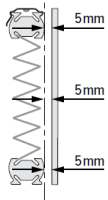
Beim Aufmaß auf vorstehende Beschläge achten.

Bestellbreite = A einschließlich des gewünschten Überstands (X)
Bestellhöhe = H abzgl. 10 mm

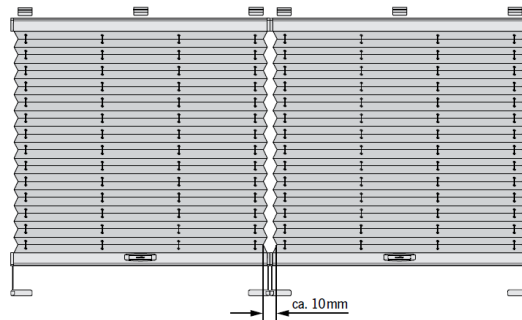
Allgemeine Hinweise



Achtung!
Stoffbreite = Schienenbreite
Endkappen stehen über!



Abstand Plissee – Scheibe:
mindestens 5 mm!



Bei mehreren Anlagen nebeneinander:
Lichtschlitz (Stoffzwischenraum) zwischen den Anlagen ca. 10 mm.
Erforderlicher Schienenabstand wird vom Werk festgelegt.

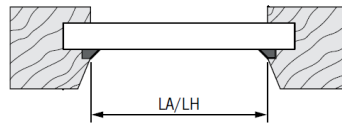
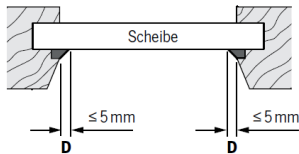
Aufmaß VS 2 KL



Prüfen der Dichtungsbreite „D“

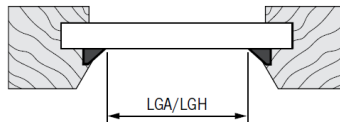
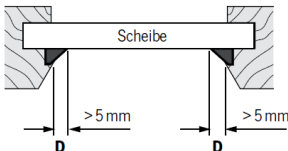
Messen Sie an allen vier Seiten die Breite der Dichtung „D“ wegen evtl. Toleranzen.

D kleiner oder gleich 5 mm



Bestellbreite = lichte Breite
„LA“ abzgl. 4 mm
Bestellhöhe = lichte Höhe
„LH“ abzgl. 8 mm

D größer 5 mm



Bestellbreite = lichte Glasbreite
„LGA“ zzgl. 7 mm
Bestellhöhe = lichte Glashöhe
„LGH“ zzgl. 3 mm

Montagehinweise VS 2 KL:

- Die Glasscheibe muss trocken und frei von Fett, Silikon und sonstigen Verschmutzungen sein.
- Bitte beachten Sie die Gefahrenhinweise zum Reinigungstuch.
- Die optimale Verarbeitungstemperatur liegt zwischen 15 – 35°C (Klebefläche und Umgebung).
- Luft einschüsse innerhalb der Klebefläche stellen keinen Reklamationsgrund dar, solange die Funktion des Profils nicht beeinträchtigt wird.